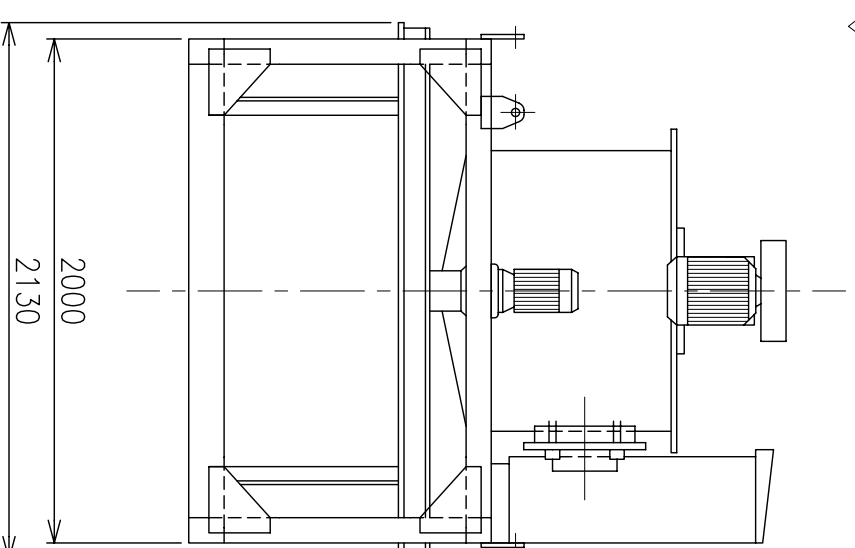


品番	名称	数量	動力	備考
1	ミキサー	1	5.5 kW	800L
2	フジターター	1	2.2 kW	2100L
3	制御盤	1		
4	水中ポンプ	1	0.75 kW	2B
5	電動排出弁	1	30 W	4B
6	水タック	1		2000L
7	給水ボールタップ	1		1B
8	モルタルポンプ	1	11 kW	75L/min
9	コソレリッサー	1	0.2 kW	
10	架台	1		

200V × 20kW
重量 4Ton



1/30	尺度	加圧注入ラット YK-500
	1/30	
外觀図		
エレポン化工機株式会社		